

Labo FNAC à Massy (F-91)

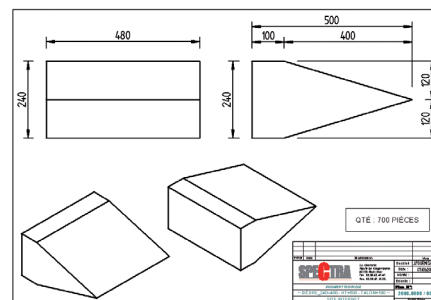
■ DESCRIPTION

Les dièdres en mousse ont, en standard, une base rectangulaire (240x480 mm) et se prolongent suivant une forme triangulaire (voir plan).

Leurs formes spécifiques leur confèrent des caractéristiques acoustiques très élevées.

■ UTILISATION

Les dièdres sont utilisés dans la réalisation de **chambres anéchoïques**. Les chambres anéchoïques sont des salles permettant de retrouver les conditions rencontrées en extérieur (champ libre).



Société Inergy à Compiègne (F-60)

■ MISE EN OEUVRE

- Fixation par insertion dans un treilli métallique
- Fixation par collage. Il est impératif que la surface du support soit propre, sèche, et libre de toute poussière ou de graisse. (T° minimum de pose : 15°C).
- Produit recommandé : colle néoprène gel ou acrylique

■ CARACTÉRISTIQUES PHYSIQUES

- **Mousse de mélamine**
- **Réflexion lumineuse** : > 85% - **Inerte aux Ultra-Violet**
- **Couleur** : blanche ou gris perle - ne peut être peinte
- **Masse volumique** : 9 kg/m³ (+/-1.5kg)
- **Tenue au feu** : M1 (selon norme NF P 92-507)
- **T° d'utilisation à long terme** : 180°C maxi
- **Résistance aux hydrocarbures, aux alcools, à l'ester et à l'acétone** : bonne
- **Fréquence de coupure jusqu'à 100Hz** : Coefficient d'absorption acoustique et fréquence de coupure mesurés en tube de Kundt - Mesures et Rapport par le laboratoire MATELYS.

■ RÉFÉRENCES ET PRIX

Réf	Dièdre 240x480
	BLANC/GRIS
Hauteur	sur mesure
Prix/pièce	sur consultation

■ OPTION

Dimensions de la base sur mesure : 300*300, 480*480, ...



Soufflerie Aéro-acoustique de l'Isae-Supaero à Toulouse (F-31)