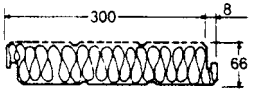

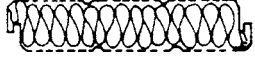

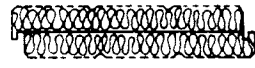


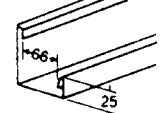


### ■ RECAPITULATIF DES TARIFS PANNEAUX DP300

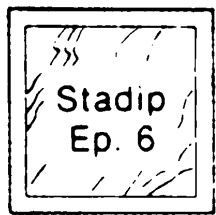
Type	Plan de coupe	Ep. membrane	Kg/m <sup>2</sup>	Prix/m <sup>2</sup>
DP300A		-	12,50	94€
DP300B 5/10		0,50 mm	16,60	119€
DP300B 10/10		1 mm	20,60	124€
DP300B 20/10		2 mm	29,60	138€
DP300C		-	13,60	88€
DP300C 5/10		0,50 mm	17,90	116€
DP300C 10/10		1 mm	21,90	125€
DP300C 20/10		2 mm	29,90	145€
DP300D		-	11,30	99€
DP300E 5/10		0,50 mm	15,30	122€
DP300E 10/10		1 mm	19,30	132€
DP300E 20/10		2 mm	27,30	150€

Option : sac polyane noir 30microns (une face), 12€

### ■ ACCESSOIRES D'ASSEMBLAGE

Réf	Description	Lg-poids	Prix/pce
"U" de bordure		Lg. 3000 - 2,30 kg	15€
Lisse basse		Lg. 3000 - 3,80 kg	28€
Lisse haute		Lg. 3000 - 4,40 kg	28€

### ■ VITRAGES

Type	Description	Lg-poids	Prix
600 x 600		Cadre de vitrage en profil métallique, équipé d'un verre type stadip 44/2	300€
900 x 900			360€